

LORENZETTI

AQUECEDOR INSTANTÂNEO DE ÁGUA A GÁS

**LZ 2000DE-I GN
LZ 2000DE-I GLP**

**MANUAL DE INSTRUÇÕES DE
INSTALAÇÃO, FUNCIONAMENTO E
GARANTIA**

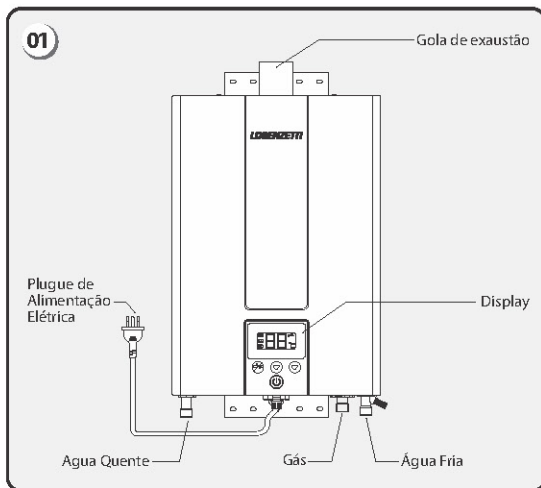
ÍNDICE

1 - Apresentação	02
2 - Atenção	02
3 - Instalação	03
3.1 - Ligação de gás	03
3.2 - Ligação de água	04
3.3 - Exaustão dos gases de combustão	05
3.4 - Ventilação dos ambientes	06
4 - Instalação Elétrica	07
4.1- Limitador de temperatura	07
5 - Funcionamento	07
5.1 - Funcionamento do produto	08
6 - Função de Apoio / Complemento em sistema de aquecimento solar e boiler	09
7 - Manutenção	12
7.1 - Perigo de congelamento	12
8- Eventuais problemas e respectivas soluções	13
9 - Características técnicas	14
10 - Cuidados especiais	15
11 - Termo de garantia	15
12 - Certificado de garantia	16

1- APRESENTAÇÃO

-Você acaba de adquirir o Aquecedor Instantâneo de água a gás Lorenzetti, desenvolvido exclusivamente para uso em sistemas de aquecimento de água. Possui acionamento automático e seu sistema eletrônico moderno mantém a temperatura da água constante para atender suas necessidades com segurança e conforto.

-Este aquecedor conta com sistema de exaustão forçada (SEI), que confere maior eficiência na exaustão dos gases, principalmente quando instalado em edifícios altos ou locais com maior incidência de ventos.



AS IMAGENS CONTIDAS NESTE MANUAL SÃO ORIENTATIVAS.

2 - ATENÇÃO

- Na abertura da embalagem, certifique-se sobre o perfeito estado do aparelho antes de efetuar a instalação;
- Ler atentamente as instruções de instalação, funcionamento e garantia antes de instalar este aparelho;
- Após acompanhar a instalação do aparelho, conserve este manual para futuras consultas em caso de dúvidas quanto à utilização do equipamento;
- A instalação deste aparelho deve ser executada pelo Serviço Autorizado Lorenzetti (SALGÁS) ou por um profissional qualificado. A instalação por conta própria, realizada em desacordo com a norma NBR 13103 pode oferecer riscos, comprometer o funcionamento do aparelho, além, da perda da garantia (Esta condição se aplica também em caso de mudança de residência);
- A norma ABNT - NBR 13103 classifica este aparelho como: aparelho tipo 3, de circuito aberto, com exaustão forçada, que utiliza duto de exaustão;
- Este aquecedor é fabricado para funcionar com apenas um tipo de gás:
 - GN - gás natural;
 - GLP - gás liquefeito de petróleo (gás de botijão);
- Não utilize o aparelho com gás diferente ao indicado na etiqueta de dados técnicos.
- Identifique o tipo de gás de sua residência antes de adquirir o aquecedor, pois a escolha é realizada no momento da compra. Você pode identificar qual é o tipo de gás a ser fornecido ao aparelho através de informações contidas na embalagem ou na etiqueta de dados técnicos (fig.2).
- Não instale o aparelho em local de difícil acesso que dificulte a limpeza, ajustes e futuras manutenções;
- Não instale o aparelho em paredes de madeira, mesmo que seja aplicado isolamento térmico;
- Este aparelho realiza a combustão do gás e consome oxigênio do ambiente, por este motivo não pode ser instalado



em local fechado sem circulação de ar. Os gases resultantes da combustão devem ser conduzidos para fora do ambiente através de chaminé constituída por um duto e um terminal instalado no exterior da edificação. Tanto o ambiente de instalação como a chaminé devem atender aos requisitos da norma ABNT NBR 13103.

- Este aparelho é concebido exclusivamente para o aquecimento instantâneo de água, não utilize para outros fins.
- Por se tratar de aparelho para aquecimento de água, o circuito hidráulico e todos os acessórios atrelados a ele (duchas, torneiras, misturadores etc) devem ser específicos para este fim;
- Recomenda-se a inspeção periódica do duto de exaustão que compõe a chaminé, tanto no trecho aparente, quanto no trecho que possa estar embutido (por exemplo no forro), a fim de se verificar irregularidades (furos ou rasgos), caso elas existam, corrigir imediatamente;
- Certifique-se do posicionamento dos pontos de espera de água e gás de sua instalação para conectá-los adequadamente ao aparelho. Esta ação é importante para evitar erros que resultem na entrada de água no circuito de gás da sua rede ou o não funcionamento do aparelho.
- Em caso de chuvas fortes com raios, desligue o aparelho e retire o plugue da tomada, pois quedas de raios na rede elétrica podem danificar os componentes eletrônicos do aparelho;
- Por razões de segurança, é proibida a instalação do aparelho em banheiros e dormitórios;
- Se há medidores de consumo instalados na rede de gás, recomenda-se que a vazão máxima do medidor seja maior que o consumo de gás do aparelho, indicado no item 9 – Características técnicas, caso contrário, em dias frios a sua rede de gás pode não manter a pressão adequada para o funcionamento do aparelho;
- Em caso de dúvida contate o Atendimento ao Consumidor Lorenzetti.

3 - INSTALAÇÃO

- A instalação do aquecedor deve atender a norma da ABNT NBR 13103¹⁾ ;
 - Para aplicações especiais (centrais de aquecimento, aquecimento de piscina e etc), consulte o nosso Serviço Autorizado Lorenzetti para obter orientações;
 - O aquecedor deve ser fixado à parede, através do seu próprio suporte no chassi (base), o posicionamento ideal é aquele a uma altura que permita uma boa visualização e manuseio do display digital e que esteja próximo dos pontos de conexão, para evitar forçar os flexíveis de água e gás;
 - Utilize a própria base do aquecedor como gabarito para a marcação dos furos e certifique-se do posicionamento das tubulações embutidas na parede antes de realizá-las furações;
 - Fixe-o utilizando parafusos e buchas apropriadas (acompanham o aquecedor);
 - O uso de chaminé é obrigatório (não acompanha o aquecedor) e o seu correto funcionamento depende da correta instalação da mesma. O traçado do duto dentro do ambiente deve ser cuidadosamente verificado para evitar a proximidade com materiais de fácil combustão e também para não ultrapassar o comprimento máximo e o número de curvas indicadas no item 3.3 neste manual;
 - As tubulações de água e de gás devem apresentar válvulas de bloqueio, conforme fig.3. Para que não haja danos graves ao aquecedor ou às tubulações, assegurar que as mesmas não sejam utilizadas como aterramento de sua instalação elétrica ou telefônica, pois não são recomendadas para este fim;
- Atenção:** não instale o aquecedor exposto ao tempo, sem proteção adequada contra deposição de poeira, incidência de água e outros líquidos.
- Nunca instalar o aquecedor em área móvel, como, trens, aviões, trailers (motorhome) ou veículos de recreação;
 - Em caso de dúvidas, contate o Atendimento ao Consumidor Lorenzetti.



¹⁾NBR 13103 - Instalação de Aparelho a gás para uso residencial - Requisitos.

3.1 - LIGAÇÃO DO GÁS

Certificar-se de que a alimentação do gás está adequada para atender às condições de funcionamento do aquecedor (consumo e pressão do gás), incluindo as tubulações, dispositivos de segurança e controles necessários (conforme a norma NBR 15526²⁾). Para os aquecedores que utilizam gás GLP, o fornecimento provém de cilindros que devem ser interligados de maneira adequada (de acordo com a capacidade de evaporação de cada um) para garantir as condições de pressão e consumo de gás do aquecedor.

²⁾NBR 15526 - Redes de distribuição interna para gases combustíveis em instalações residenciais e comerciais - Projeto e execução.



Antes de efetuar a conexão do aquecedor à rede de gás, faça as seguintes verificações:

- Identifique o ponto de conexão de gás de sua residência, certifique-se da inexistência de resíduos e possíveis vazamentos na instalação, caso for constatado vazamento, proceda a correção imediatamente;
- Enquanto o vazamento não for corrigido, proceder conforme indicações a seguir:

- a) Feche o registro de gás geral ou o próximo ao medidor de consumo;
- b) Abra portas e janelas para arejar o local;
- c) Não acione equipamentos elétricos que possam produzir faíscas, como interruptores de lâmpadas, eletrodomésticos etc;
- d) Não desligue equipamentos elétricos puxando-os pelo plugue;
- e) Contate o responsável pela instalação do gás na edificação.

- Mantenha o registro da tubulação de gás fechado (exemplo na fig.3);

- Na parte inferior do chassi do aquecedor e ao lado de cada conexão há uma etiqueta que indica a função para que ela se destina, identifique a conexão "Entrada de gás";

- Conecte o aquecedor à rede de gás utilizando um flexível adequado, recomenda-se utilizar um flexível que esteja em conformidade com a norma ABNT NBR 14177¹³. Faça o aperto adequado nas conexões para não ocorrer o risco de vazamento;

- Abra lentamente o registro de bloqueio de gás e verifique com espuma (de sabão ou detergente neutro) as conexões realizadas, para certificar de que não há vazamentos;

- Verifique se a pressão do gás fornecida ao aquecedor está de acordo com os valores indicados para o uso, conforme item 9 – Características Técnicas, se for constatado divergência corrigir imediatamente;

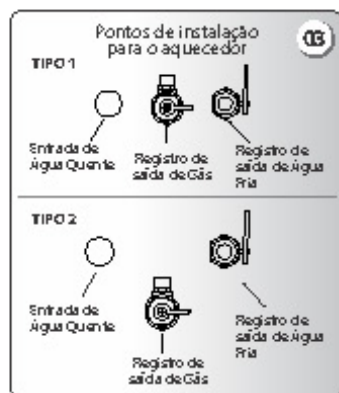
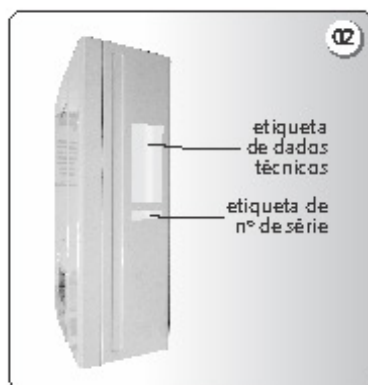
- Feche o registro da tubulação de gás e mantenha-o fechado até concluir a instalação.

- O aparelho adquirido foi fabricado para utilizar apenas um tipo de gás (veja etiqueta de identificação fig.2), caso seja necessário alterar para o outro tipo de gás¹⁴, solicitar a conversão a um Serviço autorizado Lorenzetti, que utilizará o Kit de conversão com peças originais Lorenzetti e executará o procedimento de conversão de maneira correta.

¹³ NBR 14177: Tubo flexível metálico para instalações de gás combustível de baixa pressão;

¹⁴ Este aquecedor pode ser convertido de: gás GLP para GN e GN para GLP.

ATENÇÃO: Os pontos de água quente, gás e água fria de sua instalação podem não estar como o indicado na figura 3, neste caso, redobre a atenção para não inverter as conexões.



3.2 - LIGAÇÃO DE ÁGUA

Certifique-se de que a alimentação de água está adequada para atender as condições de funcionamento do aquecedor (pressão da água conforme item 9 – Características técnicas). Procure utilizar somente água devidamente tratada; na utilização de poço artesiano, efetuar análise físico/química da água e só utilizar se estiver dentro dos padrões da Portaria do Ministério da Saúde nº 2914/2011 ou portaria vigente. Havendo a necessidade de pressurizar a rede hidráulica, efetua-la nas duas linhas (quente e fria) para que se tenha um equilíbrio na mistura de água.

O uso de água direto da rede de abastecimento depende da constância e pressão adequada de fornecimento, o uso fora destas condições implica em perda da garantia.

Antes de efetuar a conexão do aquecedor à rede hidráulica, faça as seguintes verificações:

1. Identifique os pontos de conexão de água quente e fria de sua instalação e mantenha o registro da instalação fechado (exemplo na fig.:03);

-Providencie os meios necessários para deixar a água da tubulação escoar para eliminar o ar e possíveis resíduos que podem estar parados na tubulação;

2. No aquecedor, verifique as conexões indicadas como "Entrada de água fria" e "saída de água quente" (fig.: 04) e faça a conexão com as linhas de água quente e fria da sua instalação utilizando um flexível adequado recomenda-se utilizar flexíveis com baixa perda de carga (A inversão entre as conexões não permitirá que o aparelho funcione);



3. Abra os registros dos pontos que receberão água quente do aquecedor e depois abra gradualmente o registro de bloqueio de água fria da sua instalação, deixe escoar água por alguns minutos até sair todo o ar da tubulação. Feche os registros de água quente que foram abertos e certifique-se de fechar também os registros dos misturadores das duchas para banho e duchas higiênicas;

-Verifique se não há vazamento nas conexões realizadas, caso for constatado vazamento, proceda correção desta maneira:

- Feche o registro da tubulação de água fria de sua instalação;
- Abra um dos pontos que receberá a água quente do aquecedor, para descarregar a pressão de água contida na rede;
- Feche o registro que foi aberto somente quando cessar o fluxo de água;
- Verifique as condições da guarnição de vedação do flexível e se estiver danificada, substitua, caso contrário, recoloque e reaperte a conexão adequadamente;
- Feche o registro de bloqueio da água fria e mantenha-o fechado até concluir a instalação. Refaça o item 3, e certifique-se que o vazamento foi resolvido.

Nota: Para construções novas ou que estão sendo reformadas dê preferência para utilização de conexões do tipo "Y" para instalação hidráulica do ponto de alimentação das duchas. Este tipo de conexão permite um bom desempenho para a mistura e evita possíveis cortes de abastecimento de água quente.

3.3 - EXAUSTÃO DOS GASES DE COMBUSTÃO

Este aquecedor deve ser conectado a uma chaminé individual composta de duto e terminal (não acompanham o aquecedor), para que os gases residuais da combustão sejam encaminhados para o exterior da edificação, de acordo com a norma ABNT NBR 131 03, respeitando o comprimento máximo e o número de curvas indicadas a seguir:

COMPRIMENTO DA CHAMINÉ	Duto com Ø de 80 mm ou 100 mm	
	Duto (m)	Curvas
Mínimo	0,7	1
Máximo	5,0	1

Tabela 1

¹⁾Se for necessário utilizar mais de uma curva de 90° para a confecção da chaminé, o comprimento máximo do duto terá que ser reduzido em 1 metro para cada curva adicional, limitando-se ao máximo de 3 curvas em todo o trajeto.

Exceto o primeiro trecho de duto vertical, os demais trechos de duto deverão estar na horizontal e o último trecho do duto deve apresentar uma inclinação mínima de 2° de caimento e em direção ao terminal.

O duto de exaustão deve ser fabricado em material apropriado, resistente à corrosão, ao calor, às condições mecânicas normais e às condições do ambiente onde está instalado (ver fig.5).

Quando se utiliza para confecção da chaminé duto de exaustão flexível corrugado, não é permitido uso de emendas ao longo de seu percurso, exceto nas conexões com o aparelho e com o terminal.

-Para fixar o duto a gola de exaustão do aquecedor e ao terminal, é obrigatório o uso de abraçadeiras; após a instalação certifique-se da perfeita vedação dos elementos que compõem a chaminé para evitar retorno dos gases da combustão ao ambiente;

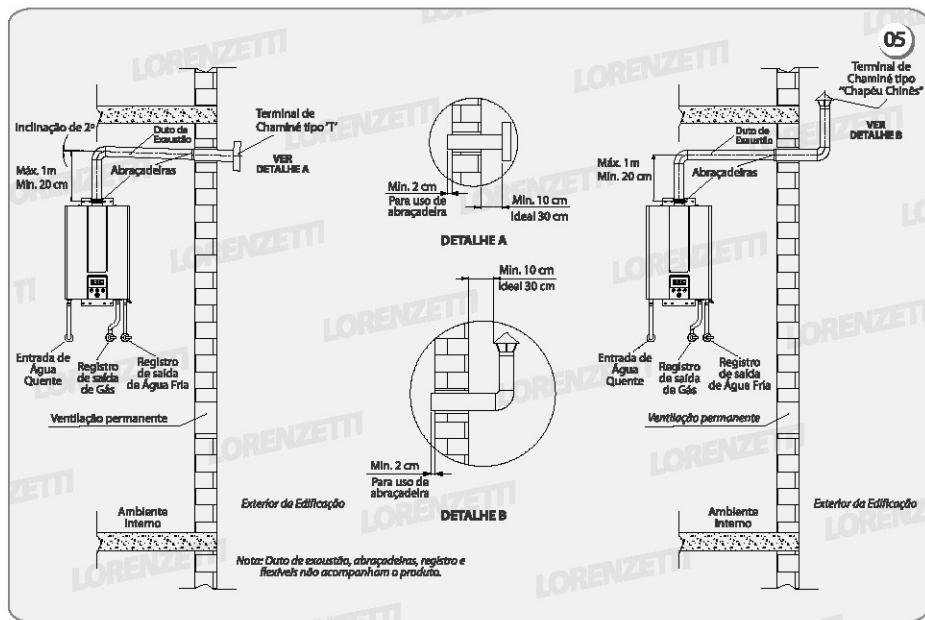
-Durante o uso do aquecedor evite tocar o duto de exaustão para não sofrer queimaduras;

-O diâmetro (interno) mínimo para duto da exaustão deve ser de 80 mm (Item 9 - Características Técnicas), não é permitido utilizar duto com diâmetro inferior ao indicado. Se for necessário utilizar duto com diâmetro maior, duas condições são permitidas:

-Ampliação direto na gola de exaustão utilizar o adaptador com, o diâmetro interno 80/100mm, esta ampliação só pode ser efetuada desde que o terminal da chaminé tenha o mesmo diâmetro, para evitar o uso de mais um adaptador (o adaptador não acompanha o aquecedor);

-Ampliação direto no terminal se é necessário um aumento de diâmetro do duto para chaminé maior que 100 mm, deve-se utilizar duto de 80 mm de diâmetro e o aumento deve ser realizado junto ao terminal, com uso de adaptador no terminal (não acompanha o aquecedor).

-Para instalação de terminal chapéu chinês a quatro ventos, ou seja, acima do telhado, contate o Serviço de Atendimento ao Consumidor para maiores detalhes.



3.4 - VENTILAÇÃO DOS AMBIENTES

A ventilação do ambiente para instalação deste aparelho deve atender aos requisitos da norma ABNT NBR 13103.

O local deve possuir no mínimo, uma abertura de ventilação permanente, com área útil de 200 cm².

Obs.: caso sejam instalados neste mesmo local mais aparelhos que utilizam gases combustíveis, a ventilação indicada acima pode não ser suficiente, para dimensionar a nova área útil da abertura de ventilação, verificar a norma ABNT NBR 13103.

Atenção: Se este aparelho está substituindo outro, para sua segurança, providencie a adequação do ambiente e do duto de chaminé de acordo com a ABNT NBR 13103, levando em consideração as características técnicas, conforme item 9 deste manual.

4 - INSTALAÇÃO ELÉTRICA

Recomenda-se que a tomada onde o aparelho será conectado contenha um sistema de aterramento, conforme a norma ABNT NBR 5410;

Este aparelho é bivolt automático e foi projetado para funcionar com tensão elétrica de 110 – 240 V~ com frequência de 50-60Hz.

4.1 - LIMITADOR DE TEMPERATURA

-Este aquecedor possui um sistema limitador de temperatura para evitar problemas de superaquecimento, ou seja, quando a temperatura de água de saída atingir valores elevados, o aquecedor é automaticamente desligado.

-Quando isto ocorre, o circuito de gás é desligado e não haverá aquecimento da água.

-O rearme do limitador é automático.

-Para colocar o produto novamente em funcionamento, fechar o registro/tomeira de água quente e abri-lo em seguida.

-Caso o problema persista, desligar o produto e contatar o Serviço Autorizado Lorenzetti.



5 - FUNCIONAMENTO

Os aquecedores de água a gás produzem água quente através do aproveitamento do calor gerado na combustão do gás, o aquecimento da água se dá instantaneamente a partir do momento em que um ponto de água quente é aberto.

Este aparelho possui um sistema de controle eletrônico que monitora o seu funcionamento e o seu desempenho, seu manuseio é fácil e prático, todas as suas funções podem ser controladas através do seu display digital com botões touch (sensíveis ao toque). Este modelo possui modulação automática da chama para controle da temperatura da água; o controle eletrônico atua sobre o consumo de gás (chama) em função da demanda de água quente, ou seja, a chama é proporcional à vazão e a temperatura da água quente solicitada ao aparelho, assim o sistema obtém o melhor aproveitamento do gás. Se você solicitar ao aparelho temperatura da água quente mais próxima da temperatura corporal, haverá redução no consumo de gás e também de água, pois não haverá a necessidade de misturar água fria no ponto de uso.



Função de autodiagnóstico: a partir do momento que o plugue é conectado à rede elétrica, o sistema de controle eletrônico ativa a função de autodiagnóstico para monitorar o funcionamento do aparelho, se algo estiver errado, o display soará um beep, imediatamente haverá o corte de gás e o aparelho não funcionará até que determinadas ações sejam tomadas:

CÓDIGO EXIBIDO NO DISPLAY	MOTIVO
E1	Falha de combustão
E2	Corrente de ar excessiva no terminal da chaminé ou irregularidade na exaustão
E3	Temperatura alta no trocador de calor
E4	Falha no sensor de temperatura (água quente ou fria)
E5	Água quente com temperatura elevada
E0 / E6	Chama irregular
E8	Atuação da chaminé inteligente

Tabela 2

-Função de enchimento de banheira de hidromassagem: para sua comodidade, o aparelho pode encher banheiras de hidromassagem com uma temperatura desejada, o volume de água da banheira pode ser programado diretamente no display digital. Após encher a banheira o aquecedor emite um sinal sonoro e o registro deve ser fechado imediatamente para evitar o transbordamento. Conheça o manuseio do display e desfrute do conforto que o aparelho pode lhe proporcionar.

5.1 - FUNCIONAMENTO DO PRODUTO

- 1 - Conecte o plugue do aquecedor à tomada de energia.
- 2 - Ao apertar o botão Liga/Desl, note o acendimento do display.
- 3 - O aquecedor está pronto para o uso.

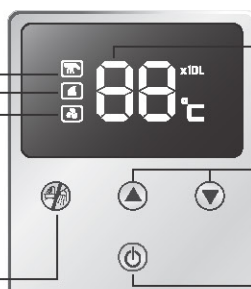
Conhecendo o painel de indicações:

Indica fluxo normal de água pelo aquecedor quando em funcionamento.

Indica chamas em atividade.

Indica que o exaustor está em funcionamento.

Botão deseleção
Ducha ou Banheira



Indica a temperatura selecionada e códigos do display se houver problemas.

Botões para ajuste de temperatura.

Botão liga/desliga: Aciona o display para seleção de temperatura e deixa o aparelho pronto para o funcionamento.

Como determinar a temperatura na ducha/torneira:

O aquecedor com controle digital ajusta a temperatura da água eletronicamente. Selecionando temperaturas médias para banho, por exemplo na faixa de 42°C, evita-se o uso de misturador, isto promove economia de água e gás.

1 - Toque nos botões de seleção ▲ ▼ para aumentar ou diminuir a temperatura. A seleção pode ser efetuada de 36° a 60°C.

Atenção: Se o aparelho estiver em funcionamento, com passagem de água, só será possível selecionar temperaturas até 48°C, caso seja necessário temperaturas maiores, feche o registro cessando a passagem de água e selecione a temperatura desejada.

2 - Após selecionar a temperatura desejada esta ficará memorizada.

3 - Abra o fluxo de água em uma ducha / torneira e o aquecedor irá acionar automaticamente.

- Como programar o enchimento de uma banheira:

Confira qual o volume de sua banheira em litros, com posse dessa informação siga os passos:



Ligue o display do aquecedor.



Toque no botão de função banheira / ducha, mudando assim para a função banheira. Observe que a indicação no display mudou, se inicia com 06x10=60 litros



Toque nos botões de seleção "aumenta" ou "diminui" para escolher o volume em litros de água que cabem em sua banheira, aguarde parar de piscar, logo após deverá ser definida a temperatura.



Enquanto o valor da temperatura estiver piscando, toque nos botões de seleção "aumenta" ou "diminui" para escolher a temperatura desejada entre 36°C e 65°C.

Atenção: Se o aparelho estiver em funcionamento, com passagem de água, só será possível selecionar temperatura até 48°C, caso seja necessário temperatura maior, feche o registro cessando a passagem de água e selecione a temperatura desejada.



Abra o registro de água quente da banheira, o aquecedor irá acionar automaticamente e iniciará uma contagem regressiva até zerar o valor em litros escolhidos anteriormente.



Ao zerar e após passar o último litro, o aquecedor emitirá um sinal sonoro indicando que o volume total já passou pelo aquecedor, ao ouvir este sinal deve-se fechar o registro de água quente da banheira para evitar o transbordamento, Atenção: Ao final do processo, se for utilizar a função ducha, deve-se tocar no botão de função ducha/banheira para utilizar a função ducha novamente, caso contrário o aquecedor continuará na função banheira.

6 - FUNÇÃO DE APOIO / COMPLEMENTO EM SISTEMA DE AQUECIMENTO SOLAR E BOILER:

Este aquecedor pode ser instalado em SAS (Sistema de Aquecimento Solar) como apoio ou complemento em períodos onde a insolação não foi suficiente para garantir a temperatura adequada da água no reservatório térmico.

Comparado a outros apoios a gás, possui uma tecnologia que permite economizar gás, e reduzir a emissão de gases, pois os queimadores só acendem quando necessário, de acordo com a temperatura ajustada, sendo assim o usuário estará sempre recebendo nos pontos de consumo a água na temperatura desejada.

Exemplos típicos de Instalação:

1-Instalação para complemento do SAS-Sistema de Aquecimento Solar:

Uma das formas mais simples, inteligentes e ecologicamente corretas de utilização do SAS é a combinação de tecnologias de aquecimento de água, para melhor aproveitamento do sistema. Conectando-se o aquecedor à saída do reservatório térmico, pode-se garantir que a temperatura da água sempre estará adequada ao uso, pois o aquecedor complementar a temperatura da água caso seja necessário.

Através do display do aquecedor, você pode programar a temperatura desejada. A condição para o aquecedor acender os queimadores e realizar o complemento de temperatura na água é a Temperatura Seleccionada no Display^{TS} - 3 °C.

Ao abrir o registro se a temperatura da água for 3°C abaixo da temperatura seleccionada no display (TS - 3°C) os queimadores acenderão normalmente. Durante o uso se a temperatura da água na entrada for 2°C maior que a seleccionada no display (TS + 2°C) os queimadores irão apagar.

^{TS} TS - Temperatura Seleccionada no Display.

Atenção! - Neste tipo de instalações a temperatura da água quente fornecida aos pontos de consumo pode ser um pouco mais alta do que a seleccionada no display do aquecedor, portanto é indispensável o uso de misturador.

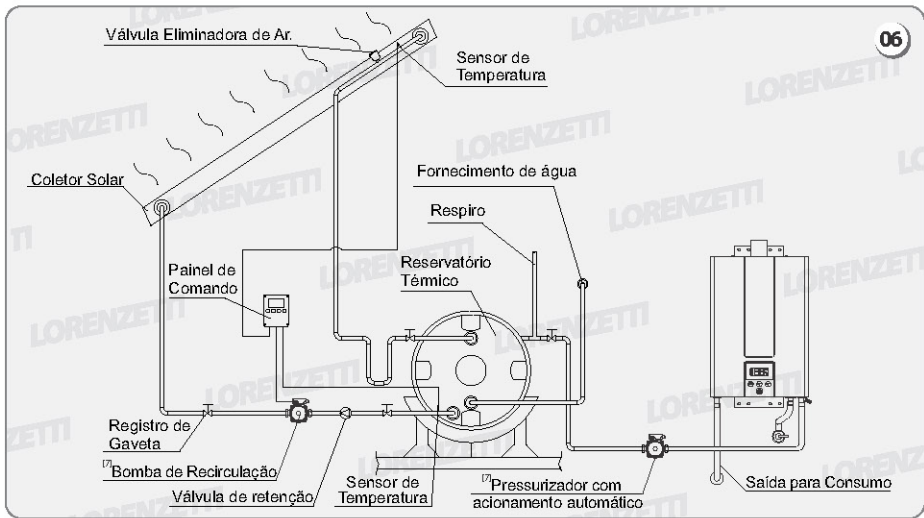
Por exemplo:

Temperatura Seleccionada no display TS=40 °C:

- Se a temperatura do reservatório térmico é menor ou igual 37 °C , ao abrir um ponto e consumo, o aquecedor liga automaticamente e complementa a temperatura da água.

- Se a temperatura do reservatório térmico é maior 37 °C, ao abrir um ponto de consumo, o aquecedor não entra em funcionamento e a água passa por ele sem aquecer.

Você pode seleccionar outras temperaturas no display, a condição para acender ou apagar os queimadores não muda, procure utilizar uma temperatura compatível com o controlador que faz parte do SAS (Sistema de aquecimento solar).



⁰¹ Consulte a linha de bombas e pressurizadores Lorenzetti.

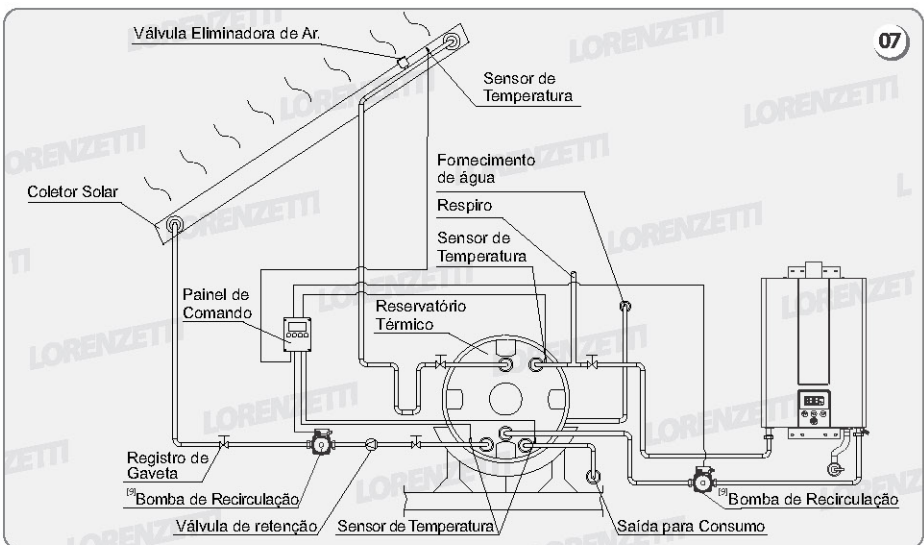
– Figura ilustrativa para demonstrar a aplicação do Aquecedor.

– Para construção do sistema, consultar a Norma NBR 15569 - Sistema de Aquecimento Solar de Água em circuito direto.

– Consultar a Norma ABNT NBR 16057 - Sistema de aquecimento de água a gás (SAAG).

2 - Instalação em paralelo como apoio ao SAS - Sistema de Aquecimento Solar:

É um tipo de instalação bastante comum, para garantir a temperatura do reservatório térmico:



⁰² Consulte a linha de bombas e pressurizadores Lorenzetti.

– Figura ilustrativa para demonstrar a aplicação do Aquecedor.

– Para construção do sistema, consultar a Norma NBR 15569 - Sistema de Aquecimento Solar de Água em circuito direto.

– Consultar a Norma ABNT NBR 16057 - Sistema de aquecimento de água a gás (SAAG).

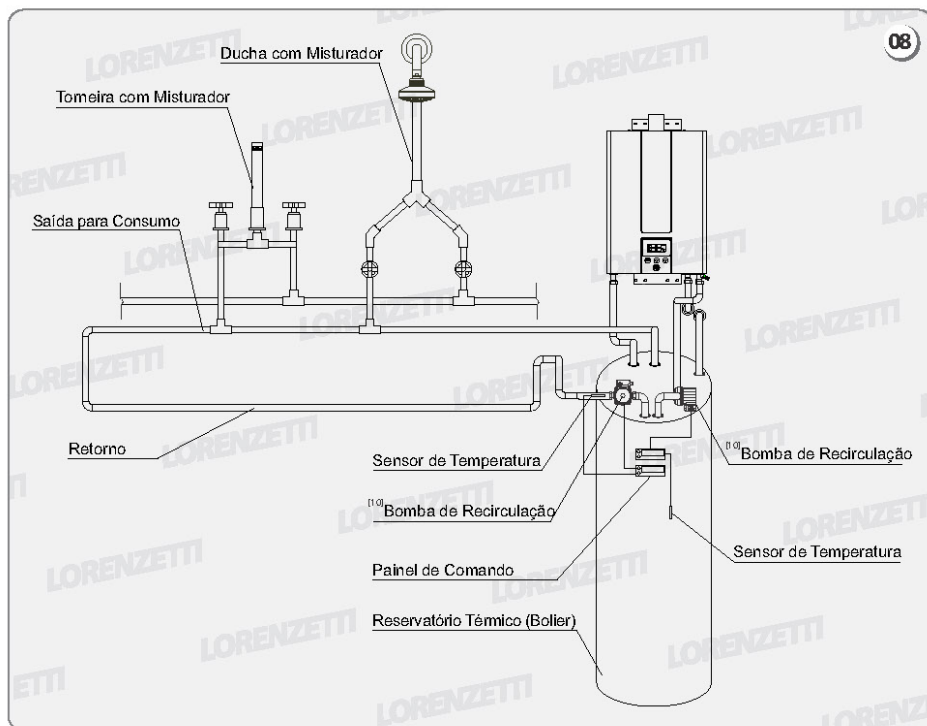
Quando não houver insolação adequada, o SAS necessitará de um apoio, o painel de comando acionará a bomba de recirculação instalada na entrada de água do aquecedor, fazendo com que ele entre em funcionamento para atingir a temperatura do reservatório térmico, garantindo a temperatura de conforto.

Para evitar conflito entre o controle do SAS e a programação do aquecedor, procure fazer o ajuste do display do aquecedor 3°C acima da temperatura do painel de comando do SAS.

Atenção! - Neste tipo de instalação a temperatura da água quente, fornecida aos pontos de consumo, depende da temperatura ajustada no painel de comando do sistema; certifique-se de utilizar o misturador, se necessário.

3- Instalação para uso com Boiler:

Outro tipo de instalação bastante comum, é a utilização com boiler, onde a temperatura de um reservatório de água quente é mantida pelo aquecedor:



¹⁰⁹ Consulte a linha de bombas e pressurizadores Lorenzetti.

Para evitar conflito entre o painel de comando e a programação do aquecedor, procure fazer o ajuste do display do aquecedor 3°C acima da temperatura do painel de comando.

– Figura ilustrativa para demonstrar a aplicação do Aquecedor.

– Consultar a Norma ABNT NBR 16057-Sistema de aquecimento de água a gás (SAAG).

7 - MANUTENÇÃO

-IMPORTANTE: Sempre que realizar alguma manutenção em seu aquecedor, recomendamos retirar o plugue da tomada, a fim de evitar possíveis acionamentos inesperados.

-Para um funcionamento adequado e prolongado de seu aquecedor, efetuar revisões periódicas (anuais), através do Serviço Autorizado Lorenzetti.

-Entre os intervalos de revisões periódicas é necessário realizar a limpeza da capa externa do aquecedor e a limpeza do filtro de entrada de água (a cada seis (06) meses ou em períodos menores), proceda da seguinte forma:

-**Limpeza da capa:** Utilizar somente pano úmido e sabão neutro, não utilizar substâncias inflamáveis (gasolina, álcool, removedores etc), pós ou esponjas abrasivas.

-**Limpeza do filtro:** Efetuar a limpeza do filtro de entrada de água do aquecedor a cada 6 meses ou em períodos menores, caso haja necessidade. Proceder da seguinte forma:

1. Fechar o registro da tubulação de água fria (fig.3).

2. Abrir uma torneira de água quente para drenar a água armazenada no aquecedor e na tubulação.

3. Retirar a conexão de entrada de água tomando o cuidado de colocar um recipiente logo abaixo do aquecedor e na tubulação, a fim de receber a água residual que eventualmente ainda possa estar no aquecedor e na tubulação, evitando assim molhar a região em torno do aquecedor.

4. Com a ajuda de uma ferramenta adequada (chave de fenda, por exemplo), retirar o filtro de tela metálica posicionado no interior do duto de entrada de água do produto (fig.09).

5. Realizar a limpeza do filtro, para eliminar completamente, de sua superfície, sujeiras e resíduos.

6. Reposicionar o filtro em seu local e a conexão de entrada de água do aquecedor, certificando-se de apertar adequadamente esta conexão a fim de evitar vazamentos de água.

7. Fechar a torneira de água quente anteriormente aberta e abrir o registro de água fria do aquecedor¹¹ (fig.2).

-Na substituição de peças, utilizar sempre peças originais Lorenzetti.

¹¹No caso de redes hidráulicas pressurizadas, providenciar a retirada de ar da tubulação logo após a limpeza do filtro. Em caso de dúvida, consulte o Serviço Autorizado Lorenzetti.



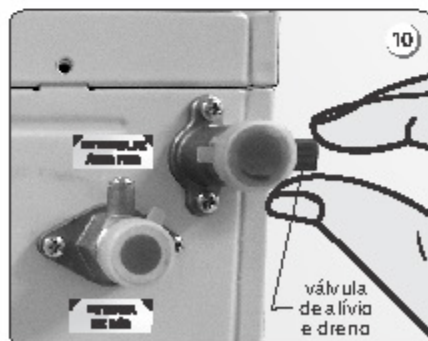
7.1 - PERIGO DE CONGELAMENTO

-Se no ambiente onde se encontra o aquecedor houver a possibilidade da temperatura atingir valor abaixo de zero grau centígrado (°C), a água do aquecedor deverá ser drenada, para evitar danos irreversíveis, não cobertos pela garantia.

-Para realizar a drenagem da água, fechar o registro de bloqueio de água fria e drenar completamente a água do interior do aquecedor, retirando a válvula de alívio e dreno (fig.10) e o flexível de água quente.

-Tomar o cuidado de colocar um recipiente logo abaixo do aquecedor para colher a água drenada, evitando molhar a região próxima ao aquecedor.

-Após a drenagem, recolocar a válvula de alívio e dreno e o flexível de água quente, certificando-se de apertá-los adequadamente a fim de evitar vazamentos.



8 - EVENTUAIS PROBLEMAS E RESPECTIVAS SOLUÇÕES

Atenção: As indicações a seguir deverão ser executadas pelo Serviço Autorizado Lorezzetti.
Em caso de dúvidas ou esclarecimentos entrar em contato com o Atendimento ao Consumidor.

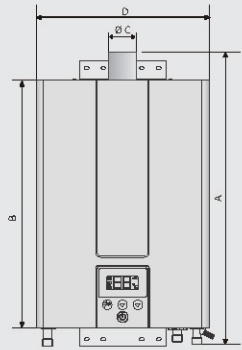
PROBLEMA	CAUSA PROVÁVEL	CÓD. DISPLAY	SOLUÇÃO
AQUECEDOR NÃO LIGA	Cabo do eletrodo solto ou danificado	—	Conectar o cabo / Substituir Eletrodo
	Circuito eletrônico danificado	—	Substituir
	Pressão de água insuficiente	—	Intervir na instalação hidráulica para garantir a pressão de água
	Falha de combustão	E1	Verificar se o registro de gás está aberto, se a pressão de gás está de acordo com a tabela de características técnicas, se há falta de gás. No caso de instalação nova fazer a purga da tubulação de gás para retirar o ar da tubulação. ¹⁸⁾ Após a verificação, se tudo estiver de acordo, veja a mesma solução de E2.
	Circuito de exaustão parcialmente obstruído ou exaustor danificado ou chaminé mau dimensionada	E2	-Inspeccionar a chaminé para ver se não há obstrução -Verificar configuração da chaminé conforme tabela 1, se estiver diferente, adequar.
		E8	-Corrente de ar em excesso no terminal de chaminé.
	Aquecimento excessivo no trocador de calor	E3	Ao apresentar código E3, utilize o aquecedor com temperatura menor. Após religar o aquecedor, se apresentar E3 aguarde cerca de 1 minuto, religue o aquecedor ¹⁸⁾ . Se continuar apresentando E3 substitua o termostato.
	Sem leitura nos sensores de temperatura	E4	Verificar os sensores de entrada ou saída. Substituir o que apresenta falha.
Chama irregular	E0 / E6	Substituir válvulas de gás solenóides	
Temperatura da água de entrada 2°C menor que a temperatura selecionada no display	—	Verificar itens 6 e 7 e proceder o ajuste do display	
O AQUECEDOR DESLIGA DURANTE O USO	Excesso de água fria na mistura ou desequilíbrio hidráulico	—	Reduzir a potência do aquecedor para minimizar ao máximo a necessidade da mistura de água quente com a água fria. ¹⁹⁾
	Água quente com temperatura elevada	E5	Utilizar o aquecedor com temperatura menor ¹⁹⁾
	Temperatura da água de entrada 2°C maior que a temperatura selecionada no display	—	Verificar item 6 e proceder o ajuste do display
POUCO VOLUME DE ÁGUA NO PONTO DE UTILIZAÇÃO	Impregnação de sujeira no filtro de entrada de água	—	Realizar a limpeza do filtro ¹⁹⁾ Ver item 7
QUEIMADOR ACENDE MAS NÃO ESQUENTA A ÁGUA	Registros das duchas higiênicas abertos (recirculação de água)	—	Sempre fechar os registros de mistura dos pontos de duchas higiênicas após o uso ¹⁹⁾

-Quando o aquecedor diagnosticar qualquer irregularidade, irá soar um beep e o display indicará um dos códigos conforme a tabela acima. Fechando o registro no ponto de consumo o beep irá parar de soar, para os códigos de E1 a E5 abrindo-se o registro novamente, o aquecedor pode voltar a funcionar, mas se o beep voltar a soar e o código for exibido no display novamente, o aquecedor não irá funcionar até que a irregularidade seja corrigida.

¹⁸⁾ Estas operações podem ser realizadas pelo próprio usuário.

9 - CARACTERÍSTICAS TÉCNICAS

^[13] Características Técnicas		LZ 2000DE-I	
		GN	GLP
Potência nominal nas condições padrão (15°C e 101,33 kPa (760 mmHg))	(kcal/min)	473	
	(kW)	33,0	
Potência nas condições de ensaio (próprias do rendimento)	(kcal/min)	437	437
	(kW)	30,5	30,5
Rendimento sobre o P.C.S.	(%)	84	
Capacidade de vazão com elevação temp. da água em 20°C nas condições-padrão (15°C e 101,33 kPa (760 mmHg))	(l/min)	20,0	
^[14] Condições mínimas para o acendimento	vazão	(l/min)	3,5
	pressão	(mca)	1,5
Pressão de água ideal para o uso	(mca)	6,0 a 40	
Pressão máxima de água	(mca)	80	
^[15] Vazão máxima de água à 40 m.c.a.	(L/min)	23	
^[16] Temperatura máxima da água na entrada do aparelho	(°C)	60	
Tempo de acionamento da válvula de segurança para o acendimento	(s)	3,0	
Consumo de gás nas condições-padrão (15° e 101,33 kPa (760mmHg))	GN	(m³/h)	2,98
	GLP	Kg/h	- 2,40
^[17] Pressão dinâmica do gás na entrada do aparelho	(mmca)	200	280
^[18] Alimentação Elétrica	(V)	127 - 220V~ bivolt (60 Hz)	
Consumo elétrico em funcionamento	(Wh)	35	
Consumo elétrico em stand-by	(Wh)	4	
Conexões do aquecedor	hidráulicas	G ½ (BSP)	
	gás		
Diâmetro mínimo para saída da chaminé (mm)	(mm)	80	
Dimensões			
Altura (A)	(mm)	620	
Altura (B)	(mm)	525	
Diâmetro da Chaminé (C)	(mm)	80	
Largura (D)	(mm)	340	
Profundidade (E)	(mm)	185	
Profundidade (F)	(mm)	170	
Peso bruto	(kg)	13,35	
Peso líquido	(kg)	11,04	



^[13] Sujeitas à alterações, sem prévio aviso.

^[14] Os valores indicados são medidos sem perda de carga de acordo com a norma NBR 8130.

^[15] Referências de perda de carga do aparelho.

^[16] Temperatura máxima de água quando o aparelho é utilizado em sistemas de aquecimento. Para outras aplicações, recomenda-se temperatura da água de 25°C para que seja possível atender a todas as temperaturas solicitadas no display.

^[17] Pressão nominal de gás, o funcionamento do aparelho não sofre alteração se a pressão variar dentro dos seguintes limites: GLP: 280+/-70mmca e GN: 200+/-50mmca.

^[18] Ver item 4.

10 - CUIDADOS ESPECIAIS

-Este produto deve ser ligado a uma rede de distribuição de água compatível à sua capacidade, conforme especificações do item 9 (Características Técnicas). **Não é recomendado o uso do produto para outros fins que não o indicado.**

-Uma instalação que não atenda às normas exigidas pode causar danos e prejuízos. A Lorenzetti não se responsabiliza por danos e prejuízos causados por instalações inadequadas.

-Não tocar a região de exaustão dos gases de combustão (chaminé e partes próximas), devido às altas temperaturas alcançadas nas condições normais de funcionamento que **podem causar queimaduras.**

-NÃO ACONSELHAMOS A OPERAÇÃO DESTE APARELHO POR CRIANÇAS, IDOSOS E DEFICIENTES SEM ACOMPANHAMENTO. Sentindo cheiro de gás no local onde está instalado o produto, não acionar interruptores elétricos, telefones ou qualquer outro aparelho que provoque faísca. Abrir imediatamente portas e janelas para criar uma corrente renovando o ar local. Fechar o registro central de gás (no medidor) ou o registro do botijão e solicitar a presença do Serviço Autorizado Lorenzetti.

-Em caso de ausência prolongada, fechar o registro central de gás ou do botijão.

-Segundo normas técnicas vigentes, este produto só pode ser instalado e funcionar em ambientes permanentemente ventilados. Entretanto, tomar o cuidado de instalar o aparelho, chaminés e os terminais tipo "T" ou "chapéu chinês" somente em locais protegidos de vento e redemoinhos, provenientes do ambiente interno ou externo.

-As peças do produto devem ser substituídas somente por peças originais pelo Serviço Autorizado Lorenzetti.

-Equipamento destinado ao uso doméstico (higienização).

-Após a instalação do produto retirar a etiqueta do Imetro/Conpet.

11 - TERMO DE GARANTIA

1-Este produto é projetado procurando atender o consumidor e para tanto é importante que sejam seguidas todas as recomendações do manual de instalação.

2-O prazo de garantia deste produto é de 90 dias (garantia legal, estabelecida pela lei nº8078 de 11/09/90), **quando o produto não for instalado pelo Serviço Autorizado Lorenzetti.**

3-Para aplicações residenciais para aquecimento de água fria, o prazo de garantia deste produto é de 3 anos (estando incluída neste período a garantia legal de 90 dias, estabelecida pela lei nº8078 de 11/09/90), **quando o produto for instalado pelo Serviço Autorizado Lorenzetti.**

4-Para aplicações comerciais, industriais e residenciais com sistemas de recirculação de água quente, o prazo de garantia deste produto é de 1 ano, (estando incluída neste período a garantia legal de 90 dias, estabelecida pela lei nº8078 de 11/09/90), **quando o produto for instalado pelo Serviço Autorizado Lorenzetti.**

5-Este produto somente deve ser instalado por pessoa qualificada e com conhecimento da ABNT NBR 13103.

6-Esta garantia abrange exclusivamente a substituição e/ou conserto de peças que apresentam comprovadamente defeitos de fabricação ou de material constatado pelo Serviço Autorizado Lorenzetti, excluindo-se defeitos provenientes de transporte, instalação e uso inadequados.

7-Para atendimento do Serviço Autorizado Lorenzetti em produto dentro do prazo de garantia, é obrigatória a apresentação da Nota Fiscal de Compra, bem como o Certificado de Garantia devidamente preenchido (item 12).

8-As despesas relativas ao deslocamento do Serviço Autorizado Lorenzetti ou do instalador qualificado até o domicílio do consumidor, para realizar a instalação ou mudança do local de instalação, bem como a mão de obra e os materiais necessários (dutos, flexíveis, registros etc.), correrão por conta do consumidor. Em casos de manutenção dentro do período de garantia as despesas correrão por conta do Serviço Autorizado Lorenzetti, desde que confirmado defeitos cobertos pela garantia, caso contrário, serão de responsabilidade do consumidor, mediante a orçamentação previamente aprovado.

9-Esta garantia não é válida nos casos de mudança do local de instalação ou para outro proprietário sem a assistência do Serviço Autorizado Lorenzetti, mesmo que o produto esteja no prazo de garantia.

10-Esta Garantia não é válida nos casos de violação do produto ou conserto executado por pessoas ou empresas não autorizadas.



12 - CERTIFICADO DE GARANTIA

ATENÇÃO: A Garantia do produto só será válida com o Certificado de Garantia devidamente preenchido, carimbado e assinado pelo instalador, o qual deverá ser apresentado junto com a Nota Fiscal de compra do produto sempre que solicitado.

PROPRIETÁRIO

Nome: _____

Endereço (Rua/Av.): _____

CEP: _____ Cidade: _____ Estado: _____

DADOS DA COMPRA E DA INSTALAÇÃO

Nº da Nota Fiscal: _____ Data da Nota Fiscal: ____/____/____

Revendedor: _____

Produto/Modelo: _____

Nº de Série: _____ Data da Instalação: ____/____/____

Carimbo e Assinatura:

DADOS DO INSTALADOR

Nome: _____

Endereço: _____

CEP: _____ Cidade: _____ Estado: _____

Fone: _____

Técnico Instalador



ATENDIMENTO AO CONSUMIDOR

0800 0 17 28 44

www.lorenzetti.com.br

LORENZETTI

Lorenzetti S.A. Indústrias Brasileiras Eletrometalúrgicas

Av. Presidente Wilson, 1230 - CEP 03107-901

Mooca - São Paulo - SP - Brasil

C.N.P.J. 61.413.282/0001-43